

ATR

Aguas residuales, modulable, transportable en contenedor, orientado a industria
 Waste water, modular, transportable in a container, industry



Los tamices de tambor rotativo son filtros para la separación sólido-líquido. Estos eliminan los residuos sólidos de pequeño tamaño, permitiendo sustituir en algunos casos desbastes y desarenados, consiguiendo eliminar hasta un 30% de grasas sobrenadantes.

Su funcionamiento es totalmente automático, incluso el contralavado, lo que minimiza los atascos.

Su facilidad de mantenimiento, rendimiento y fiabilidad, lo hace el equipo perfecto para el pretratamiento de aguas residuales de la mayor parte de las industrias.

The rotary drum screens are filters for solid-liquid separation. They eliminate small size solids from waste, allowing in some cases the replacement of worm sieves and sand filters, achieving the elimination of up to 30% fat supernatants.

Operation is fully automatic, including backwash, minimizing jams.

Its ease of maintenance, performance and reliability, makes it the perfect for pretreatment of wastewater from the majority of industries.



Caudal
 Water Flow

hasta 200 (m³ / h) *
 up to 200 (m³ / h)

*Ampliable mediante módulos.
 Expandable using modules.

APLICACIONES

- Industria alimentaria, especialmente en lácteas, mataderos, industrias pesqueras, bodegas, etc.
- Industrias de papel.
- Industrias de plástico.
- Desbastes de fino en el tratamiento de las aguas residuales.

APPLICATIONS

- Food industry, especially in dairy, slaughterhouses, fisheries, wineries, etc.
- Paper industries.
- Plastic Industries.
- Fine particle screening in the treatment of wastewater. space.

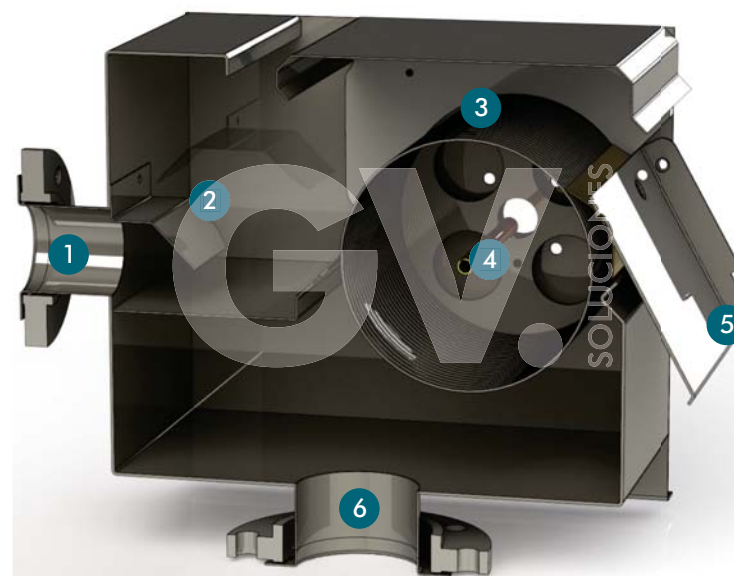
VENTAJAS

- Construcción robusta en acero inoxidable.
- Retención eficaz de los flotantes y las partículas gruesas en suspensión.
- Posibilidad de invertir el sentido de rotación.
- Gran superficie de filtración en un mínimo espacio.
- Gran caudal de paso.
- Consumo reducido.
- Limpieza automática.
- Mínimo mantenimiento.

ADVANTAGES

- Robust stainless steel.
- Successful retention of floating and coarse particles in suspension.
- Possibility to reverse the direction of rotation.
- Large filtration surface in minimal space.
- Large flow rate.
- Reduced consumption.
- Automatic cleaning.
- Minimum maintenance.

Tamiz de tambor rotativo.
 Rotary screen.



- 1 Entrada de vertido
 Water Inlet
- 2 Deflector
 Deflector
- 3 Tambor de tamizado
 Sieve drum
- 4 Eje tamiz
 Sieve axle
- 5 Salida de fangos
 Sludge outlet
- 6 Salida de agua
 Water outlet

Esquema de funcionamiento de equipo.
 Working scheme of a rotary screen.

ATR

Aguas residuales, modulable, transportable en contenedor, orientado a industria
Waste water, modular, transportable in a container, industry



El agua bruta entra en el equipo por la parte superior y se reparte a lo largo de un tamiz cilíndrico giratorio, que retira los sólidos en suspensión que contiene el agua. El agua atraviesa el tamiz y sale del equipo por la parte inferior.

El equipo trabaja en modo continuo y dispone de un sistema de limpieza automático y programable.

ESPECIFICACIONES

- Tambor filtrante, fabricado en acero inoxidable AISI 304 o AISI 316.
- Sistema de limpieza automático y programable.
- Luz de paso entre 0,25 y 2 mm.
- Puede suministrarse con cubierta y bandeja de recogida de sólidos.
- Se recomienda combinar con un tornillo sinfín transportador-compactador.
- La entrada y salida de agua, son configurables a petición del cliente.

NOTAS:

Para un correcto funcionamiento, el equipo debe adaptarse a las características del agua a tratar. Consulte con nuestros técnicos para aguas muy cargadas, con grasas, escamas, fibras, arenas...

Este equipo esta dimensionado para agua residual con [SS] < 250 ppm.

For proper operation, the device must suit the water characteristics to be treated. Ask our technicians for waste water with high concentrations of solids such as fats, flakes, fibres, sand.

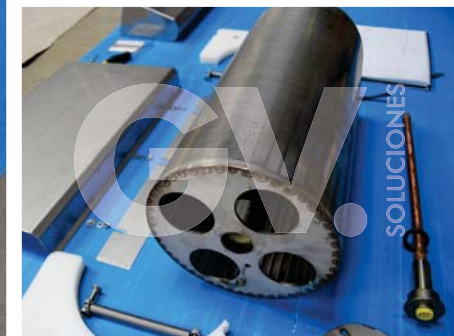
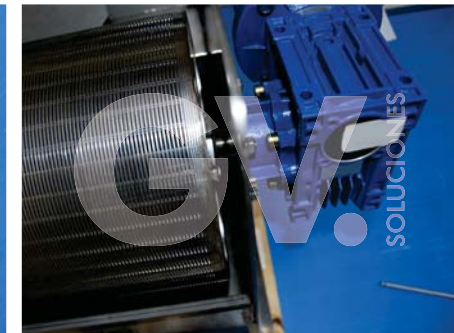
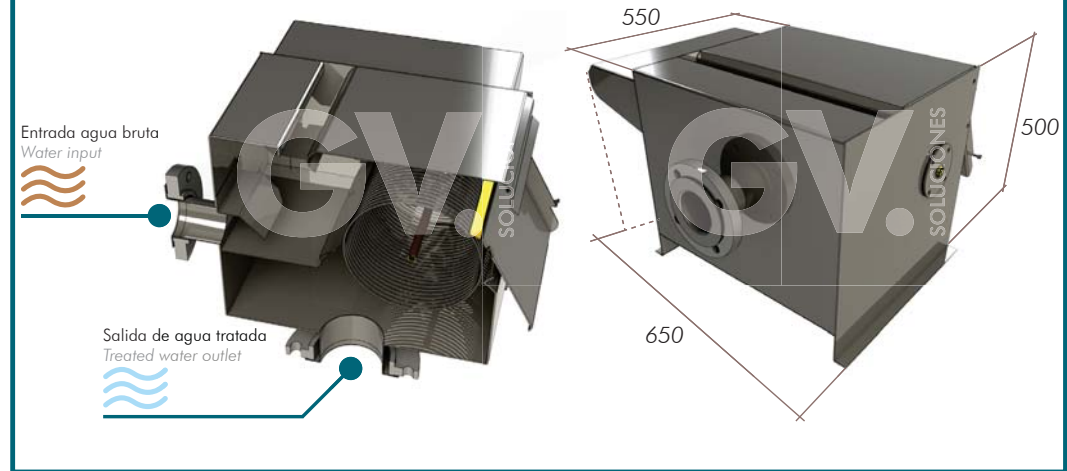
This device is designed for waste water [SS] < ppm.

Raw water enters the device at the top and is distributed along a rotating cylindrical screen which removes suspended solids containing water. The water passes through the screen and out the bottom of the device. The device works continuously and has an automatic programmable cleaning system.

ESPECIFICACIONES

- Drum filter made from stainless steel AISI 304 (EN 1.4301) or AISI 316 (EN 1.4401).
- Automatic programmable cleaning system.
- Mesh size between 0.25 - 2 mm.
- Can be supplied with cover and solids drain pan.
- We recommend combining with a worm screw.
- The inlet and outlet, are fully configurable on request.

DIMENSIONES MÁXIMAS DIMENSIONS



Esquema de funcionamiento de equipo.
Working scheme of a rotary screen.

Acero INOX Stainless Steel	AISI 304 1.4301
Acero INOX Stainless Steel	AISI 316 1.4401

Modelo Model	Luz de paso Sieve size (mm)	Caudal Water flow (m ³ /h)
ATR 07015	1	15
ATR 07025	1	25
ATR 07050	1	50
ATR 07100	1	100
ATR 07200	1	200