

AME

Reutilización, modular, transportable en contenedor, orientado a ciudades  
 Reutilisation, modular, transportable in a container, cities



La tecnología MBR (biorreactor de membrana) combina la acción del proceso biológico convencional con la tecnología de membrana. La membrana es una pared física que impide el paso de cualquier sólido e incluso bacterias y virus, por lo que se consigue un efluente de muy alta calidad que además de cumplir las normativas más exigentes se puede reutilizar para riego o baldeo.

*MBR technology (membrane bioreactor) combines the action of conventional biological process with membrane technology. The membranes are physical walls that prevent the passage of any solid and even bacteria and viruses. This achieves very high quality effluent, in addition to meeting the highest standards it may also be reused for watering or wash-downs.*

Caudal  
Flow

hasta - 150 Habitantes equivalentes\*  
up to - 150 Population equivalent

\* Posibilidad de ampliar el caudal mediante módulos.

\* Flow rate expandable using modules.

### APLICACIONES

Tratamiento de aguas residuales urbanas, con posibilidad de recuperación y reutilización de las aguas.

### APPLICATIONS

*Treatment of urban waste water, with the possibility of recovery and reutilisation of water.*

### VENTAJAS

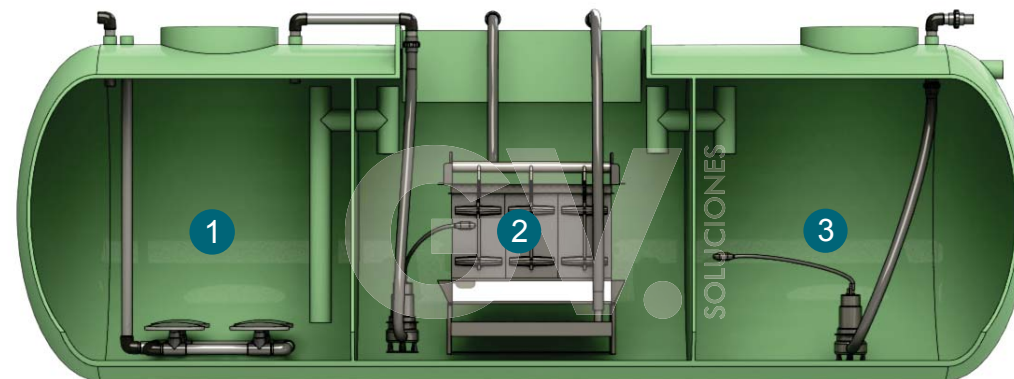
- Menor tamaño del biológico.
- Posibilidad de reutilizar el agua depurada.
- Disminuye los lodos biológicos hasta un 80%.
- Retención de toda la materia particulada.
- Compacidad: mínimo espacio requerido.
- Enterrable, no altera el paisaje.
- Modular: Ampliación de la capacidad de tratamiento de plantas convencionales ya existentes.
- Efluentes desinfectados tras atravesar una membrana de ultrafiltración
- Sistemas muy automatizados, mantenimiento mínimo.

### ADVANTAGES

- *Smaller biological chamber.*
- *Reutilisation of water.*
- *80% reduction in biological sludge.*
- *Retention of all particle matter.*
- *Compact: minimum space required.*
- *System is buried; it does not alter the landscape.*
- *Modular: Expanding existing conventional plants treatment capacity.*
- *Effluent disinfected through an ultrafiltration membrane.*
- *Highly automated systems, minimum maintenance.*

Todos nuestros equipos se pueden adaptar a las necesidades del cliente, si necesita más información contacte con nosotros.

*All our systems can be adapted to customer requirements, for more information please contact us.*



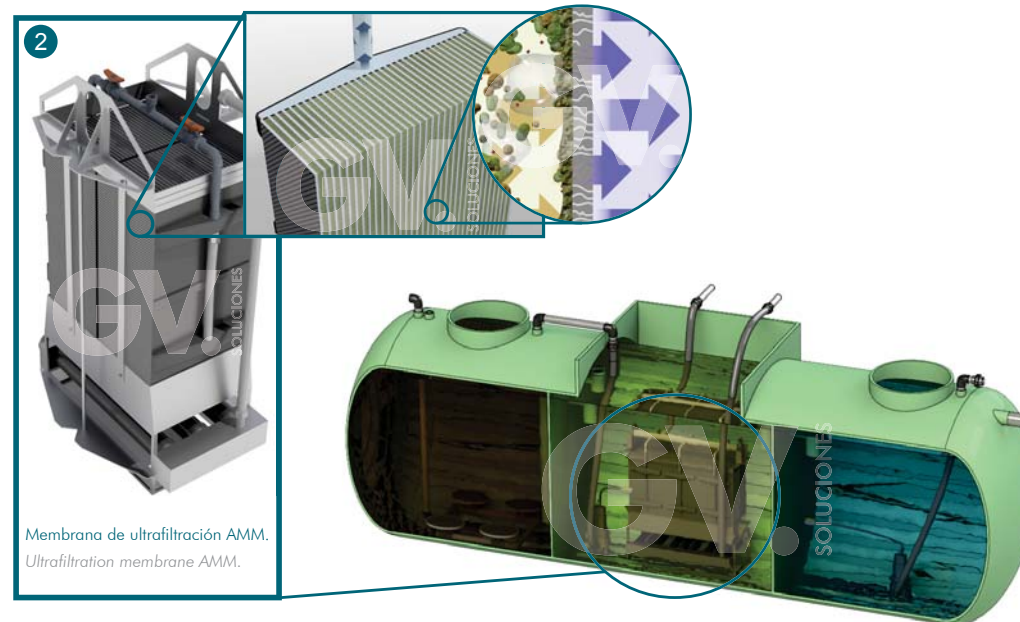
1 Oxidación  
Oxidation

2 Membranas de ultrafiltración (MBR)  
MBR Ultrafiltration

3 Depósito de acumulación de agua tratada  
Accumulation deposit of treated water

En función de las características de vertido el proceso de depuración podría necesitar tratamientos previos complementarios como son tamizado y/o desengrase.

*AME system, depending on the characteristics of discharge the treatment process will need additional pre-treatment such as screening and/or degreasing.*



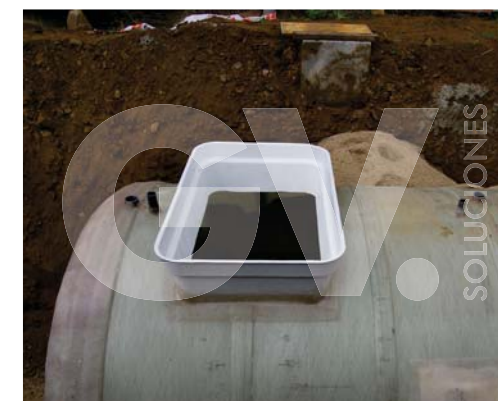
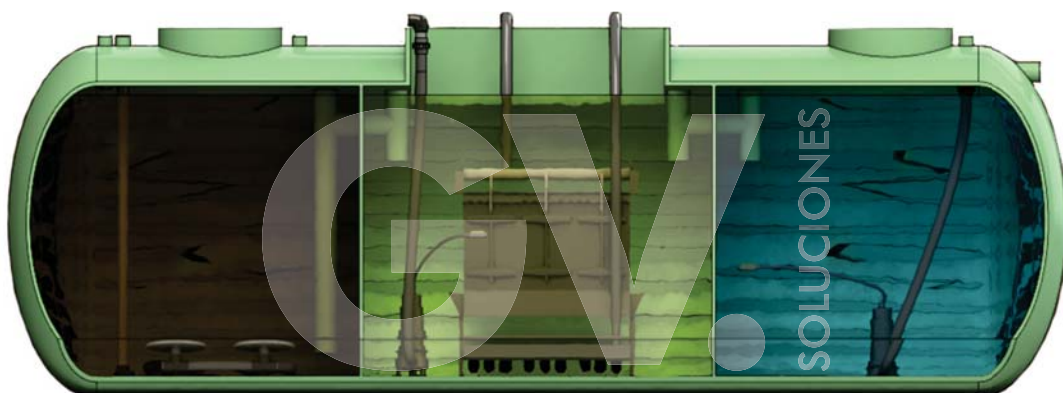
Membrana de ultrafiltración AMM.  
Ultrafiltration membrane AMM.

AME

Reutilización, modular, transportable en contenedor, orientado a ciudades  
 Reutilisation, modular, transportable in a container, cities



Producto Product	Tamaño población Population size	Caudal (L/día) Water flow (L/day)	Ø (mm)	L (mm)
AME 04050	50	10000	2000	4000
AME 04075	75	15000	2000	4280
AME 04100	100	20000	2000	5300
AME 04150	150	30000	2500	6000



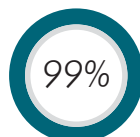
### RENDIMIENTO DE ELIMINACIÓN ELIMINATION PERFORMANCE



DQO  
COD



DBO 5  
BOD 5

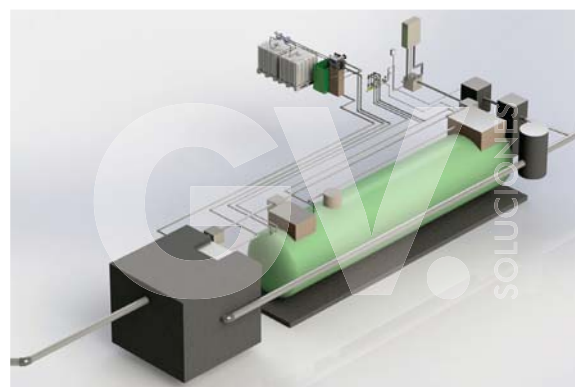


SS  
SUSPENDED SOLIDS



DOTACIÓN  
RESOURCE  
L/PE.d

NOTA: Las dimensiones del equipo son orientativas y pueden adaptarse a las necesidades del cliente.  
 NOTE: Dimensions are indicative and can be tailored to customer requirements.



En función de las características de vertido el proceso de depuración podría necesitar tratamientos previos complementarios como son tamizado y/o desengrase.  
 AME system, depending on the characteristics of discharge the treatment process will require additional pre-treatment such as screening and/or degreasing.