



SLAUGHTERHOUSE WwTP



Product family

ADM01xxx

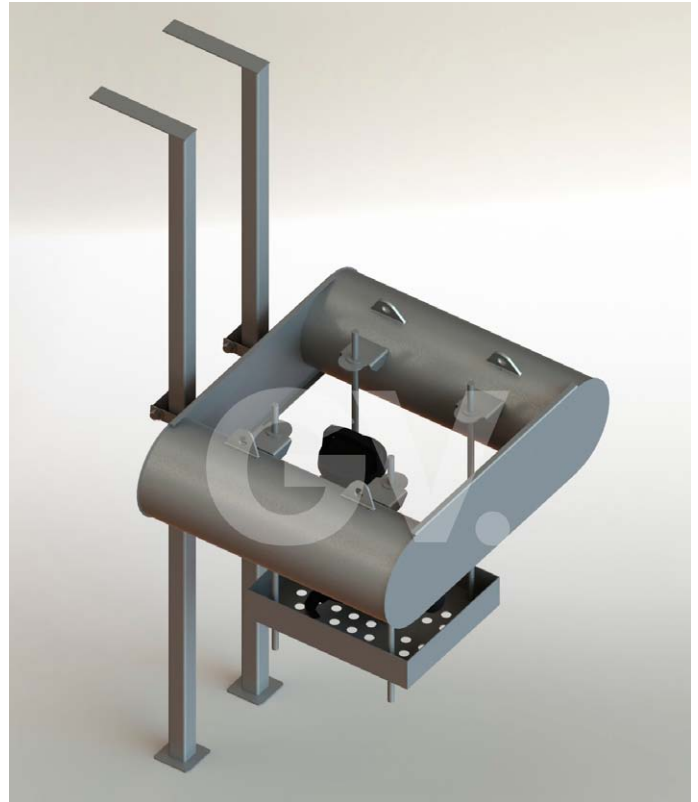
Waste water treatment plants for slaughterhouses are available in flows between 50 and 500 m³/day, in two versions: for dumping to public waters or for water reusage.

Applications

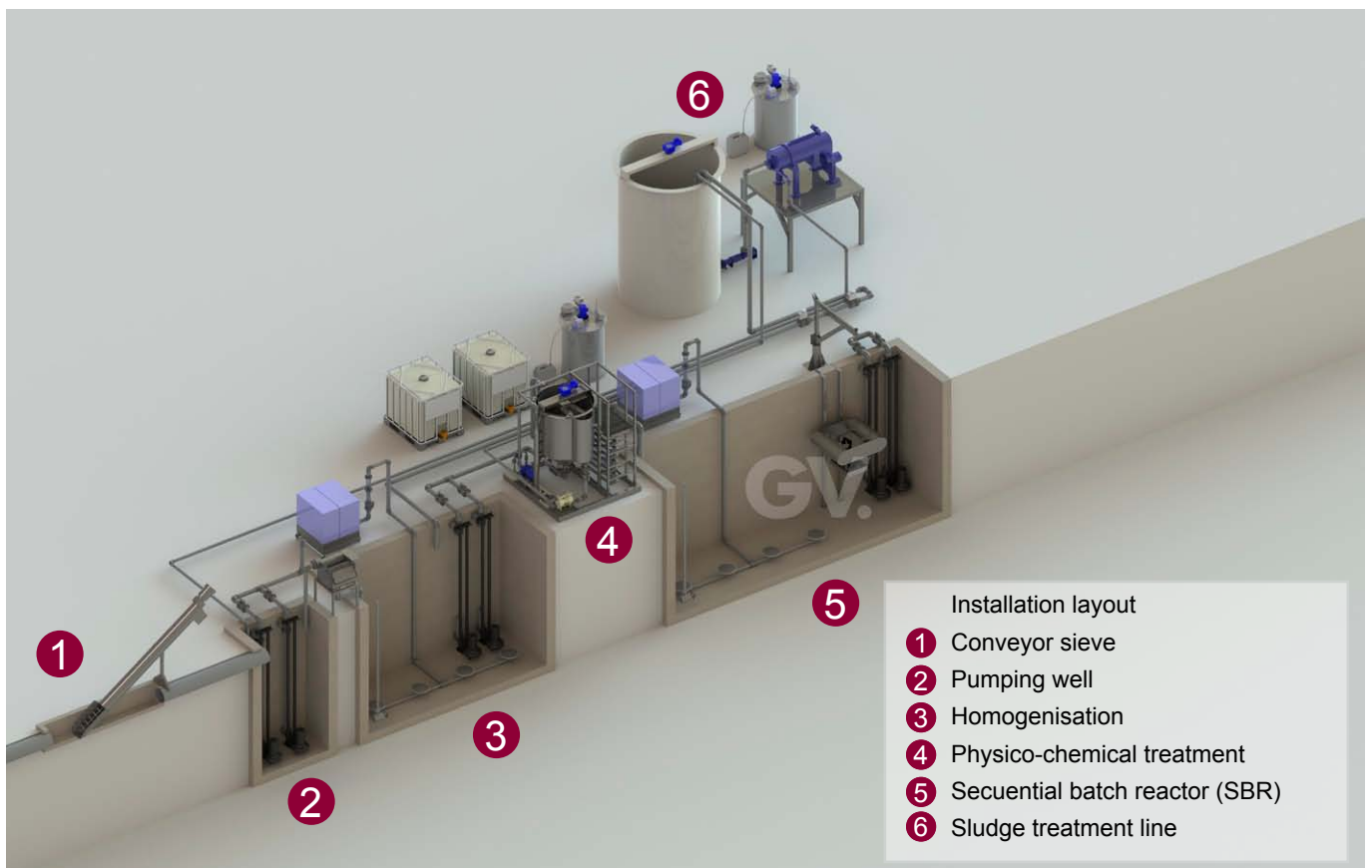
- Specific waste water treatment for a slaughterhouse

Advantages

- Low power consumption
- Automated programmable system
- Specialised technical support



Floating decanter



DEPURADORA DE AGUAS RESIDUALES PARA MATADEROS

GV. SOLUCIONES



Familia de productos
ADM01xxx

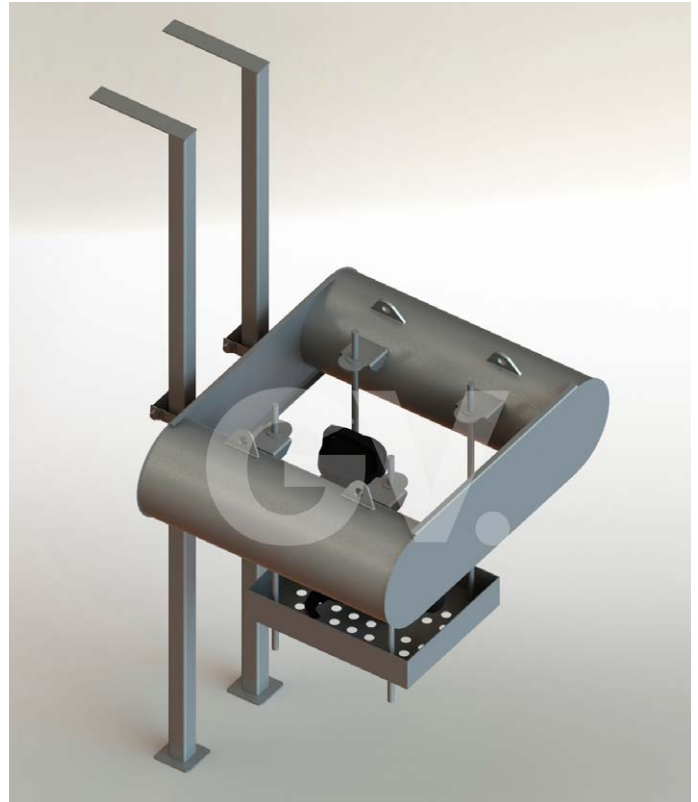
Las depuradoras de aguas residuales para mataderos están disponibles para caudales entre 50 y 500 m³/día, en dos versiones: para vertido a colector o para la reutilización del agua tratada.

Aplicaciones

- Tratamiento específico para aguas residuales procedentes de un matadero

Ventajas

- Consumo energético reducido
- Sistema automático programable
- Servicio técnico especializado



Decantador flotante

