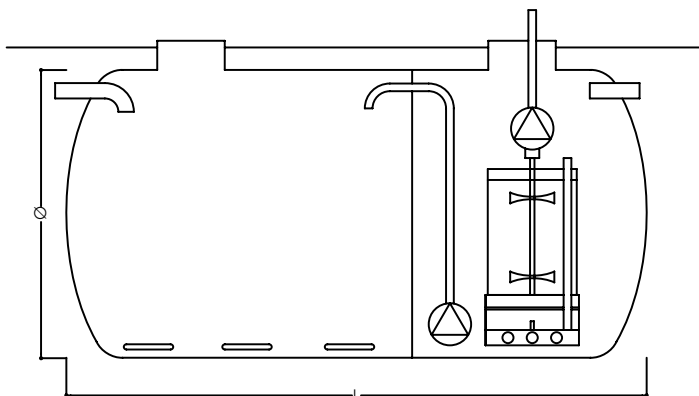


ULTRAFILTRATION MEMBRANE SYSTEM BURIED

Product	Population (PE)	Flow (m ³ /d)	Dimensions Ø·L (mm)
ARN03075	75	18	2000·3280
ARN03100	100	25	2000·4300
ARN03150	150	37	2500·3500
ARN03200	200	50	2500·3700
ARN03250	250	62	2500·4580
ARN03300	300	75	2500·5600
ARN03350	350	87	2500·6900
ARN03400	400	100	2500·8730
ARN03500	500	125	2500·10850
ARN03600	600	150	2500·11200
ARN03700	700	175	2500·13500

- These products include hydraulic and electric equipment
- Contact us for other sizes



Product family

ARN03xxx

Applications

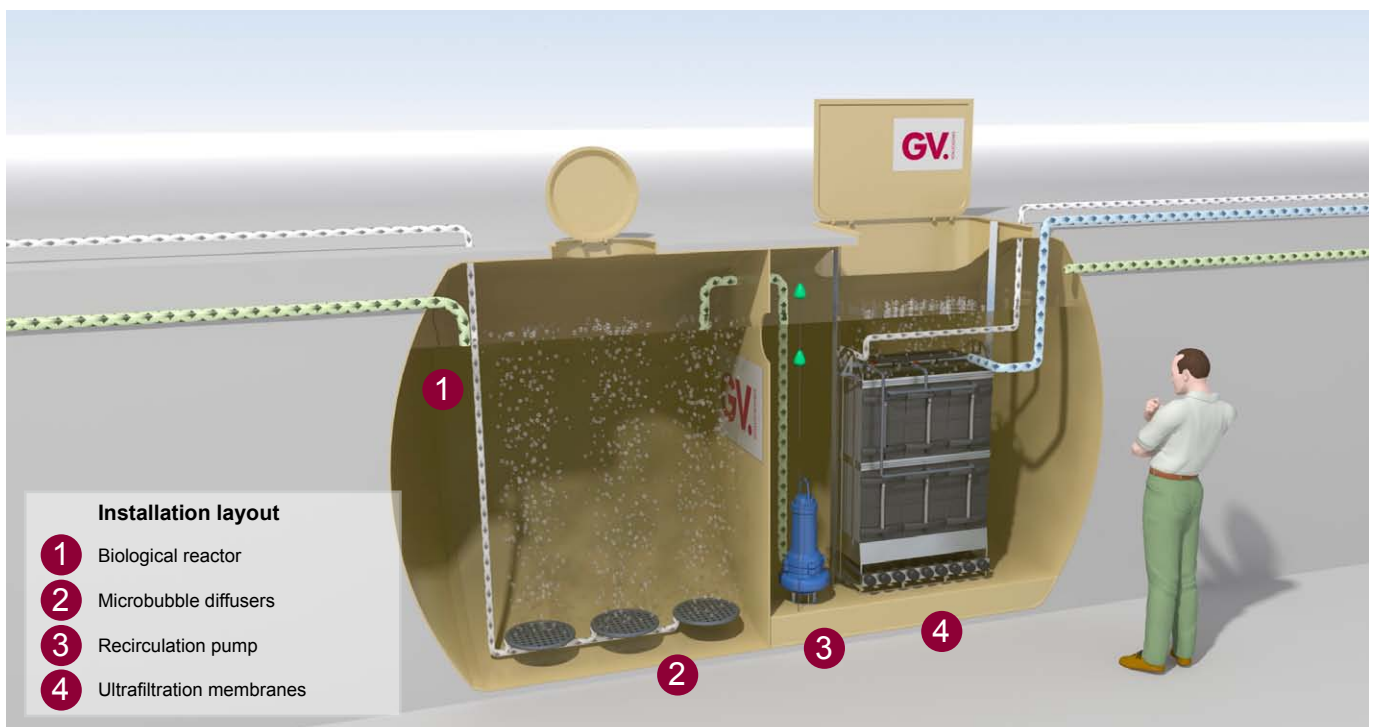
- Reusage or dump to public waters of domestic black water

Advantages

- Minimal landscape impact
- Low power consumption
- Automated programmable system
- Specialised technical support

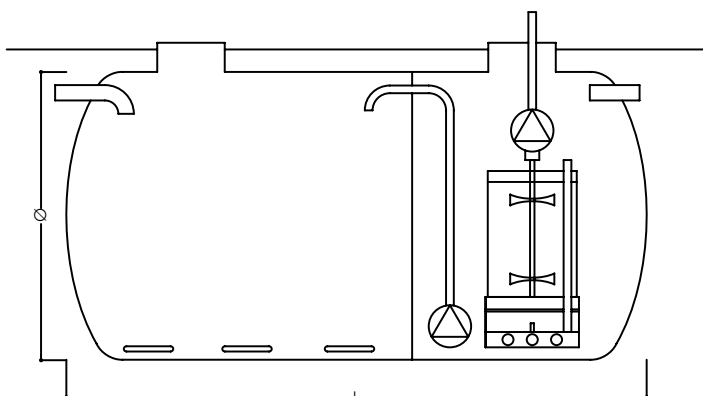
The first treatment stage happens in the biological reactor where a blower pump with air diffusers oxygenates the raw water, allowing the biological digestion of the dissolved organic matter.

In a second stage the water is filtered through ultrafiltration membranes, a physical filter with an extremely small pore size, which allows the separation of the water from dissolved pollution in a very effective way.



Producto	Población (PE)	Caudal (m ³ /d)	Dimensiones Ø·L (mm)
ARN03075	75	18	2000·3280
ARN03100	100	25	2000·4300
ARN03150	150	37	2500·3500
ARN03200	200	50	2500·3700
ARN03250	250	62	2500·4580
ARN03300	300	75	2500·5600
ARN03350	350	87	2500·6900
ARN03400	400	100	2500·8730
ARN03500	500	125	2500·10850
ARN03600	600	150	2500·11200
ARN03700	700	175	2500·13500

- Estos productos incluyen el equipamiento hidráulico y eléctrico
- Consultar para otros volúmenes



Familia de productos

ARN03xxx

Aplicaciones

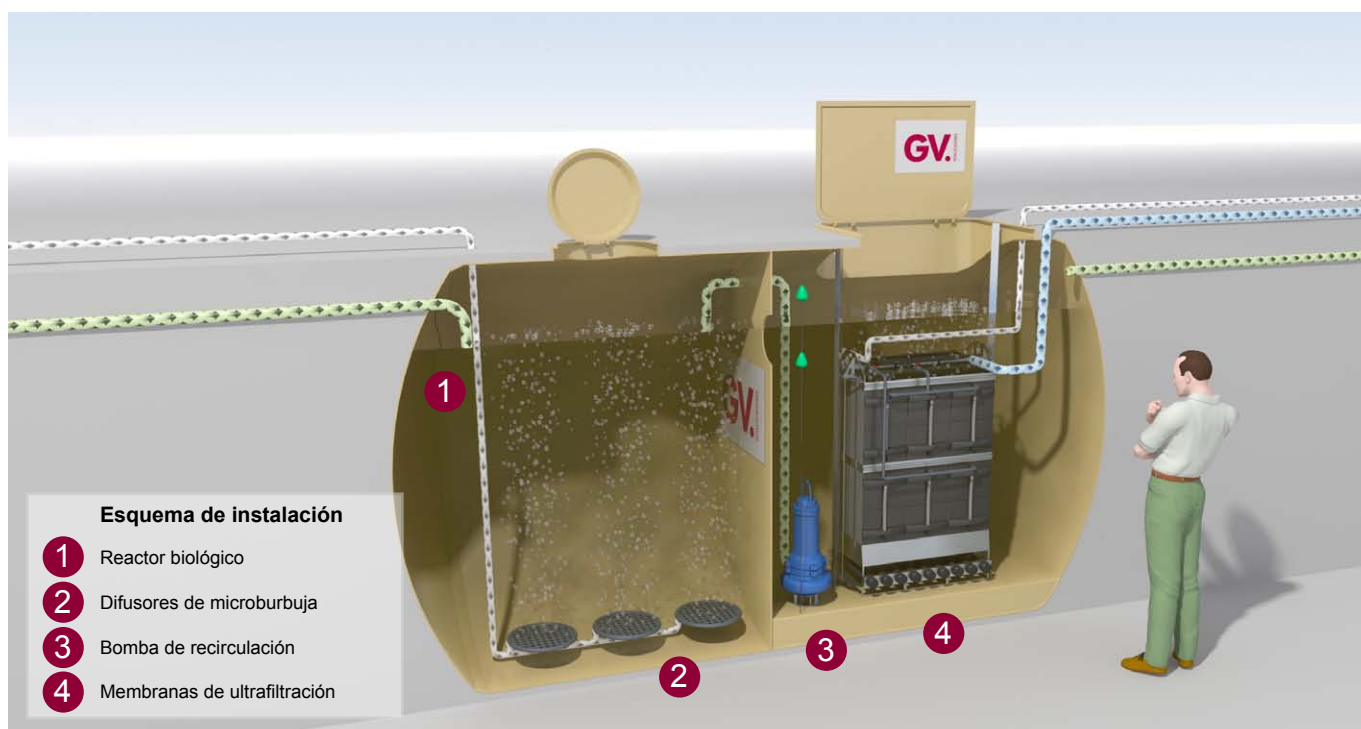
- Reutilización o vertido a cauce público de aguas negras domésticas

Ventajas

- Mínimo impacto paisajístico
- Consumo energético reducido
- Sistema automático programable
- Servicio técnico especializado

La primera etapa de tratamiento ocurre en el reactor biológico donde una soplante con difusores oxigena el agua permitiendo la digestión biológica de la materia orgánica disuelta.

En una segunda etapa el agua es filtrada a través de las membranas de ultrafiltración, un filtro físico con un tamaño de poro extremadamente pequeño, lo que permite la separación del agua de las sustancias disueltas.



Esquema de instalación

- 1 Reactor biológico
- 2 Difusores de microburbuja
- 3 Bomba de recirculación
- 4 Membranas de ultrafiltración