

# GV.

SOLUCIONES

## EQUIPO PARA REUTILIZACION DE AGUAS GRISES GREY WATER REUSE EQUIPMENT



Equipos para la recuperación del agua de ducha y lavabo para su uso en la cisterna y el riego que permiten una reducción en el consumo de agua potable.

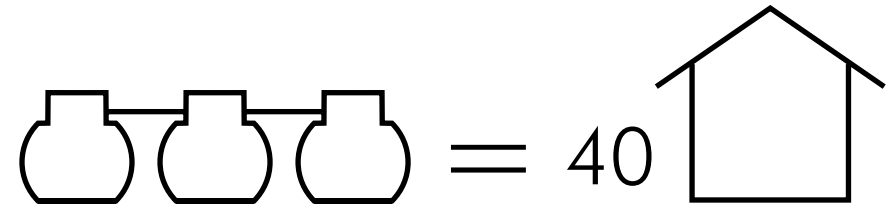
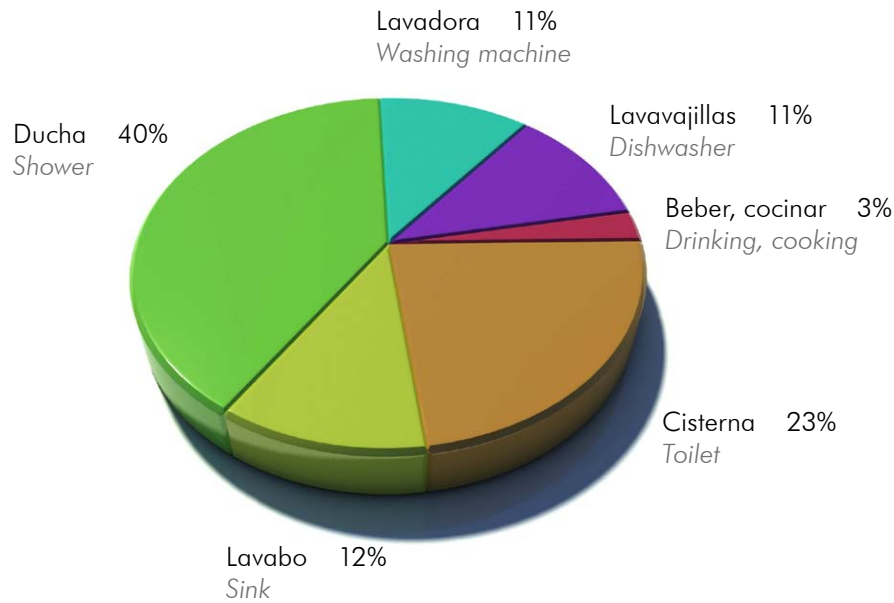
Pueden ser enterrados en una zona transitable, con un impacto paisajístico nulo.

*Equipments to reuse water from the shower and sink for its use in the toilet cistern and irrigation that allows a reduction in drinkable water consumption.*

*Can be buried under a transitable area, with no landscape impact.*

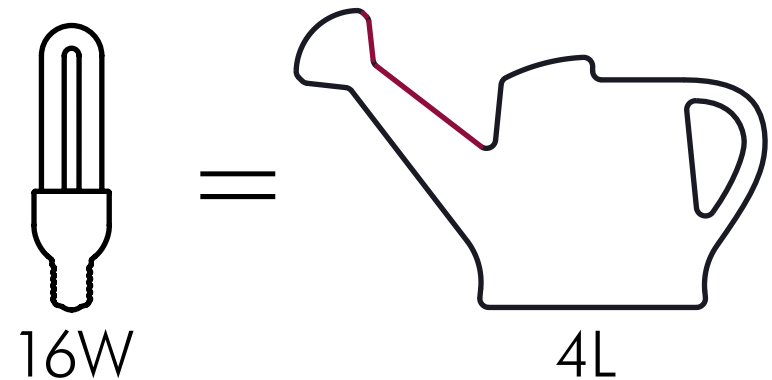


EQUIPO PARA REUTILIZACION DE AGUAS GRISES  
GREY WATER REUSE EQUIPMENT



Un solo equipo tiene capacidad suficiente para reutilizar las aguas grises y pluviales de 40 hogares.

*A single equipment has enough capacity to reuse grey and rain water from 40 homes.*



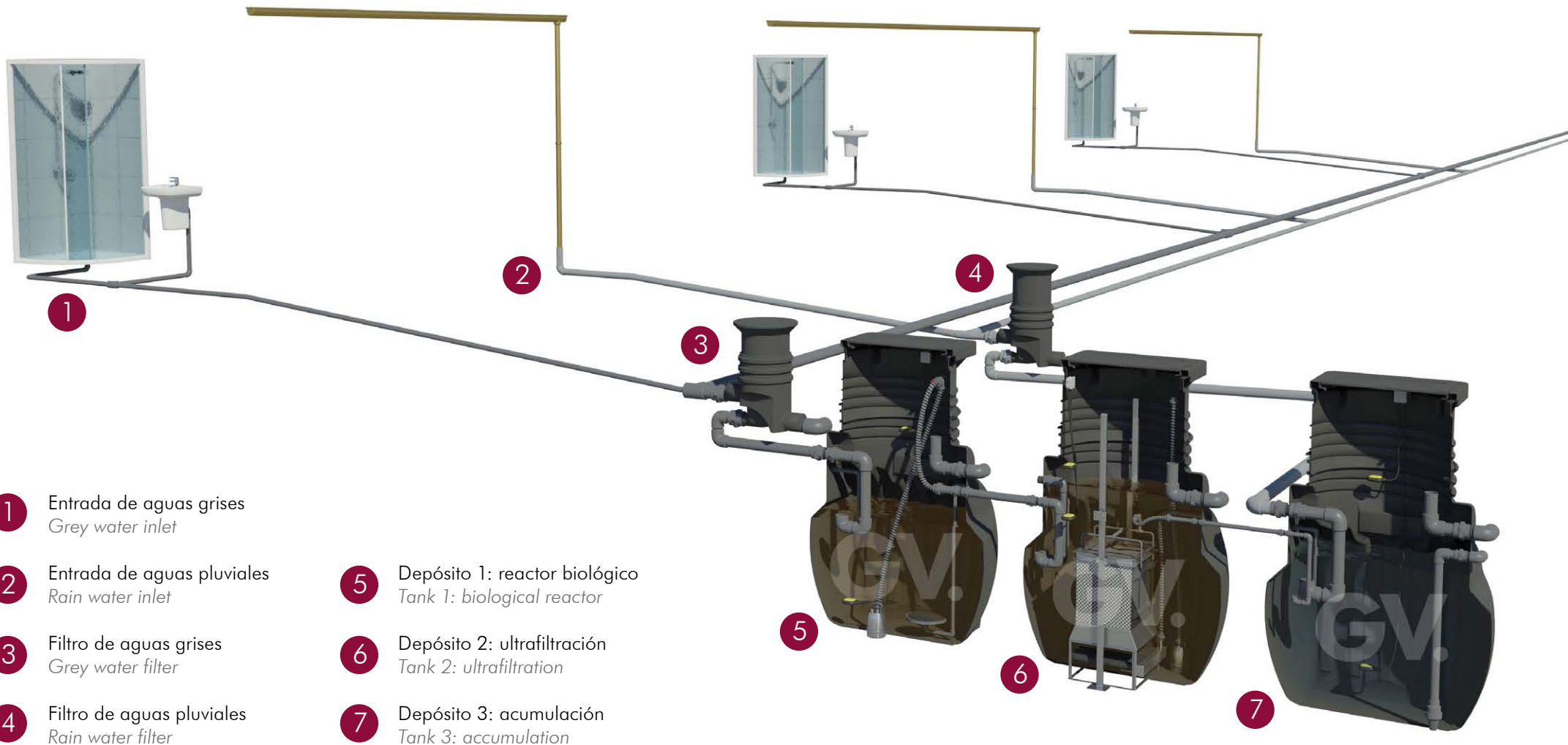
El consumo de agua potable en los hogares europeos es de 160 L por persona y día. Reutilizando las aguas grises procedentes de la ducha y el lavabo para su uso en la cisterna, el riego o la limpieza puede reducirse este consumo al 50%.

*Drinkable water consumption in european homes is 160 L per person per day. Reusing grey water from the shower and sink for the toilet cistern, irrigation or cleaning can reduce this consumption to 50%.*

El tratamiento de las aguas grises consume tan solo 4 Watios por litro.

*Grey water treatment uses only 4 Watts per liter.*

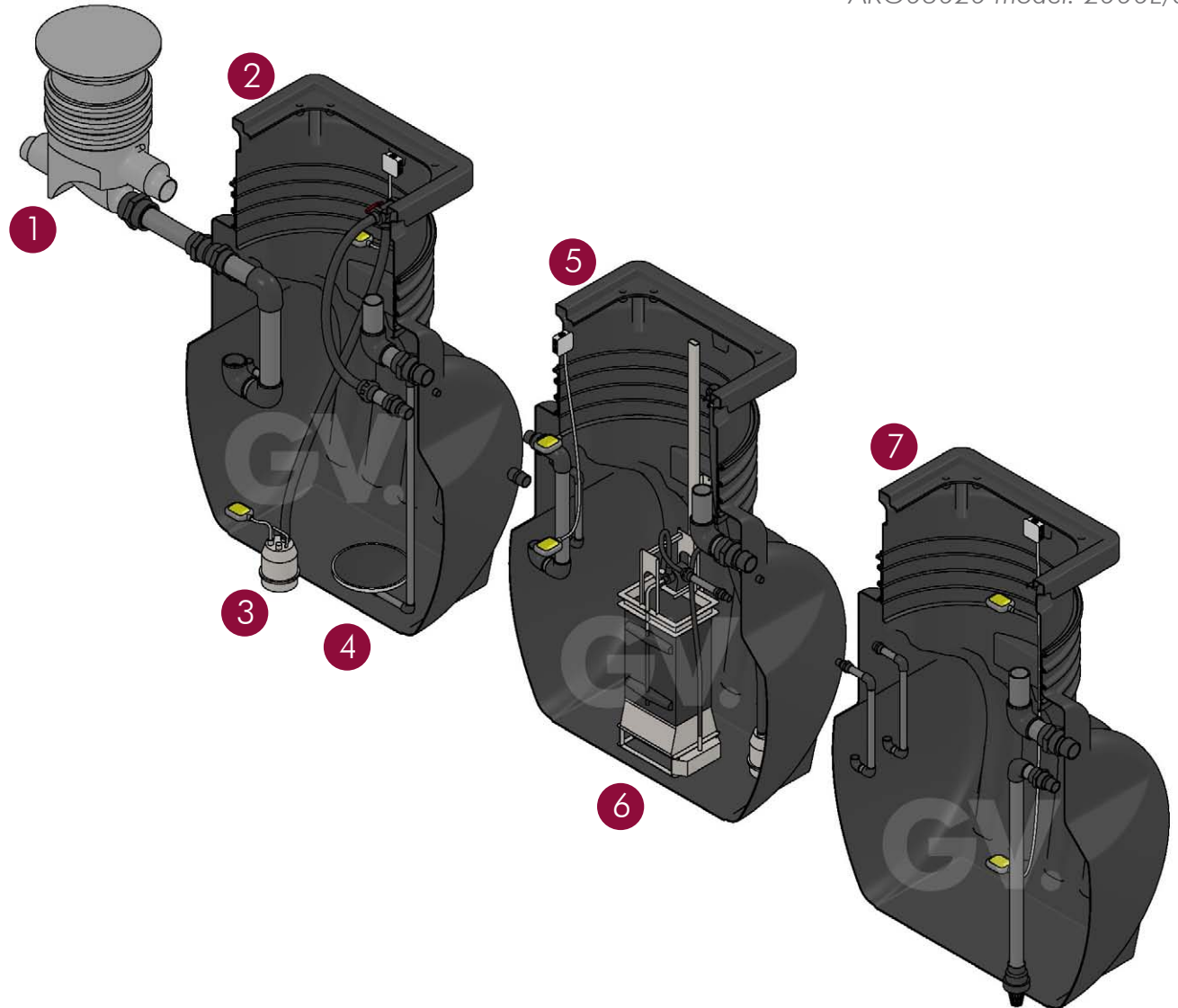




- 1 Entrada de aguas grises  
*Grey water inlet*
- 2 Entrada de aguas pluviales  
*Rain water inlet*
- 3 Filtro de aguas grises  
*Grey water filter*
- 4 Filtro de aguas pluviales  
*Rain water filter*

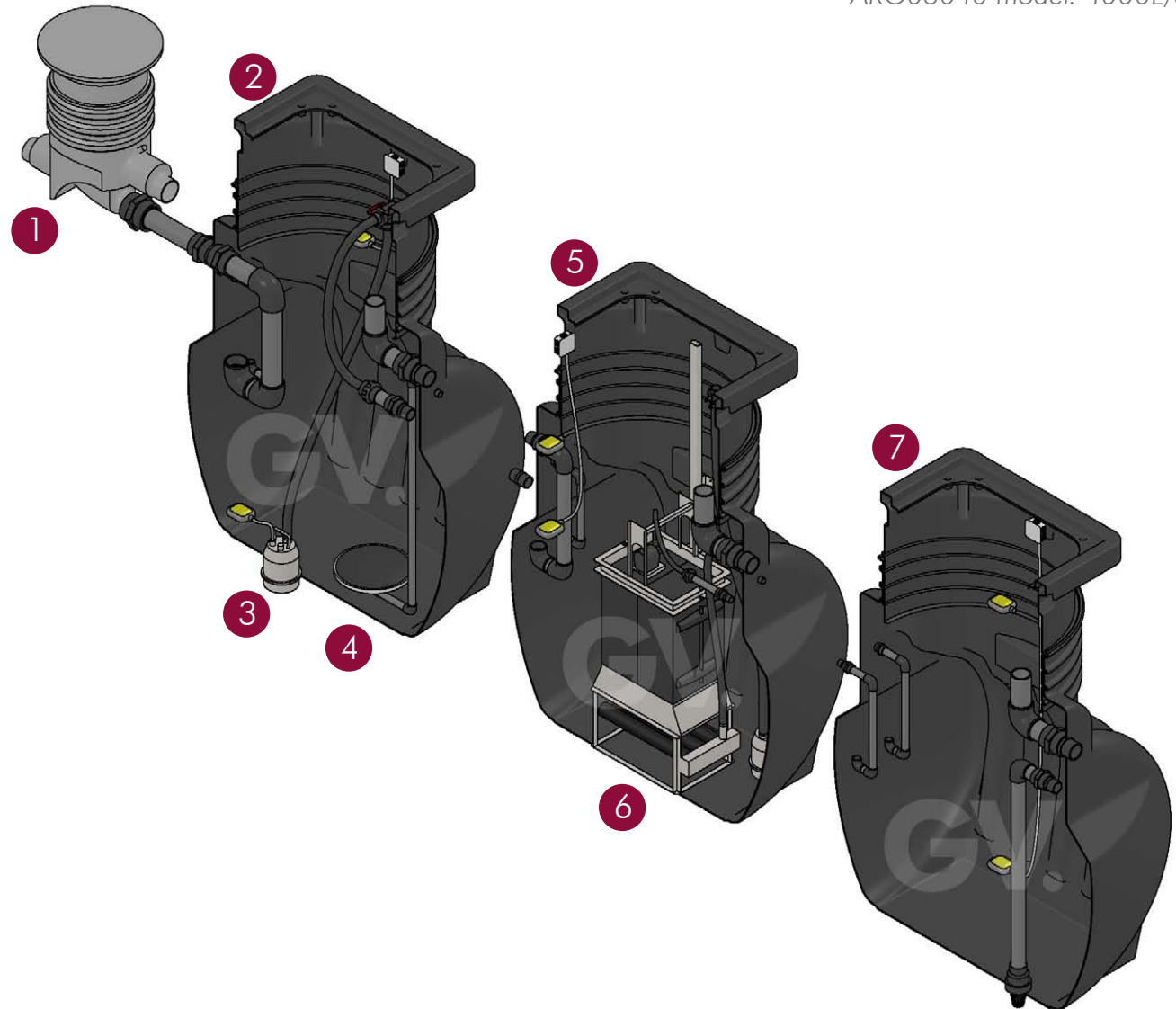
- 5 Depósito 1: reactor biológico  
*Tank 1: biological reactor*
- 6 Depósito 2: ultrafiltración  
*Tank 2: ultrafiltration*
- 7 Depósito 3: acumulación  
*Tank 3: accumulation*

Modelo ARG03020: 2000L/día  
ARG03020 model: 2000L/day



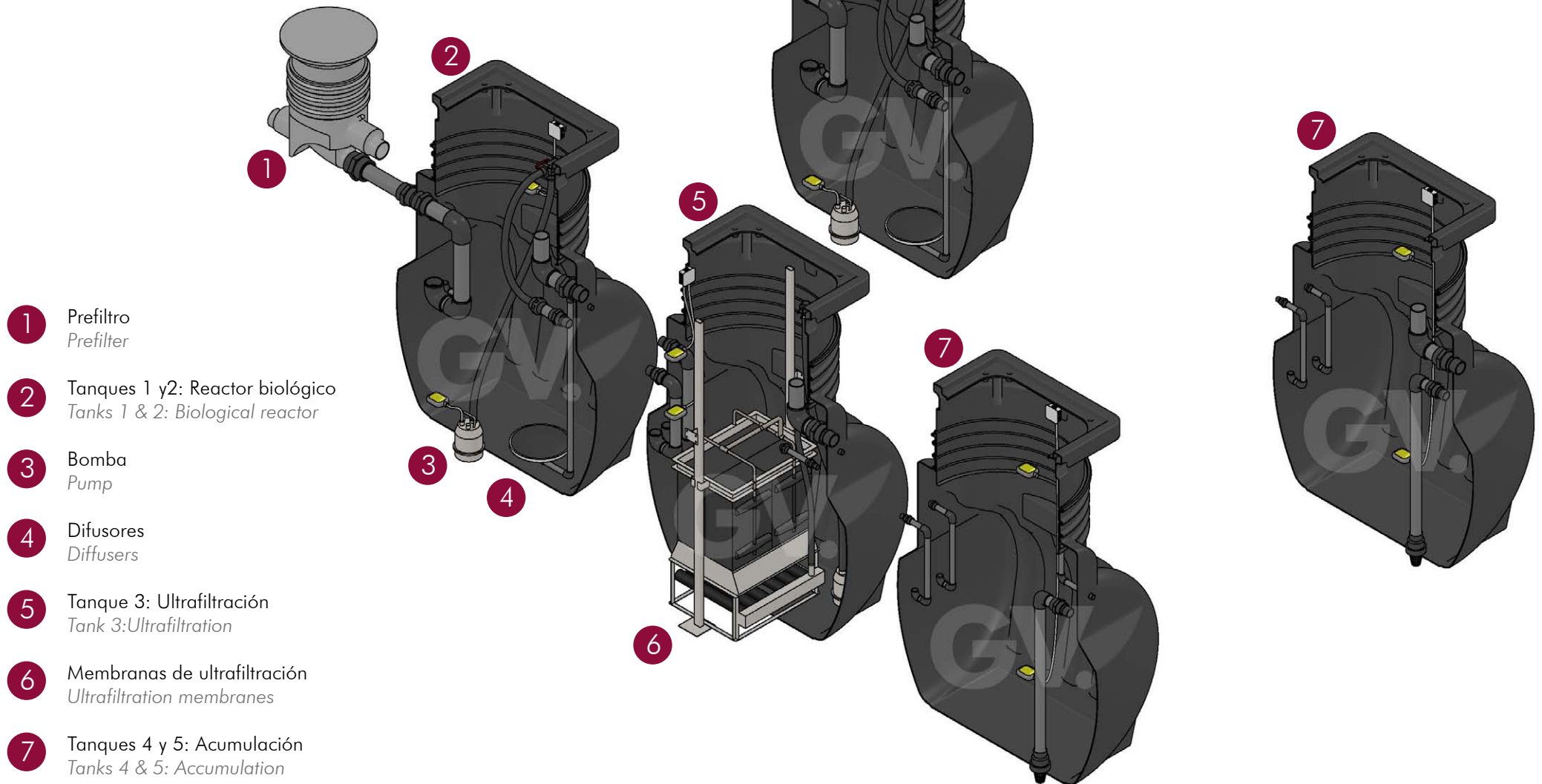
- 1 Prefiltro  
*Prefilter*
- 2 Tanque 1: Reactor biológico  
*Tank 1: Biological reactor*
- 3 Bomba  
*Pump*
- 4 Difusores  
*Diffusers*
- 5 Tanque 2: Ultrafiltración  
*Tank 2: Ultrafiltration*
- 6 Membranas de ultrafiltración  
*Ultrafiltration membranes*
- 7 Tanque 3: Acumulación  
*Tank 3: Accumulation*

Modelo ARG03040: 4000L/día  
ARG03040 model: 4000L/day



- 1 Prefiltro  
*Prefilter*
- 2 Tanque 1: Reactor biológico  
*Tank 1: Biological reactor*
- 3 Bomba  
*Pump*
- 4 Difusores  
*Diffusers*
- 5 Tanque 2: Ultrafiltración  
*Tank 2: Ultrafiltration*
- 6 Membranas de ultrafiltración  
*Ultrafiltration membranes*
- 7 Tanque 3: Acumulación  
*Tank 3: Accumulation*

Modelo ARG03080: 8000L/día  
ARG03080 model: 8000L/day

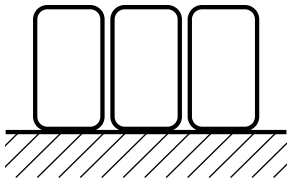




EQUIPO DE TRATAMIENTO DE AGUAS GRISAS  
GREY WATER TREATMENT EQUIPMENT

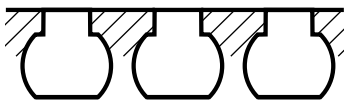
Familia ARG02xxx:  
Instalable en superficie

ARG02xxx family:  
Installable on surface



Familia ARG03xxx:  
Enterrable

ARG03xxx family:  
Buried



Modelo Model	Capacidad (L/día) Capacity (L/day)	Filtrado (nm) Filtrate (nm)	Conexiones eléctricas Electrical connections			Elemento más pesado (Kg) Heaviest part (Kg)	Medidas (mm) Largo x ancho x alto Dimensions (mm) Length x width x height	Capacidad de los depósitos(L) Tank capacity (L)		
								Reactor Biológico Biological reactor	Ultrafiltración Ultrafiltration	Acumulación Accumulation
ARG02015	1500	50	230V	16A	750W	90	2400x1500x1400	1000	1000	1000
ARG02028	2800	50	230V	16A	750W	90	2400x1500x1400	1000	1000	1000
ARG02042	4200	50	230V	16A	1100W	200	3000x1700x1600	1500	1600	1500
ARG02055	5500	50	230V	16A	1100W	200	3000x1700x1600	1500	1600	1500
ARG02072	7200	50	230V	16A	1700W	250	3600x2500x1600	3000	2500	3000
ARG02085	8500	50	230V	16A	1700W	250	3600x2500x1600	3000	2500	3000
Modelo Model	Capacidad (L/día) Capacity (L/day)	Filtrado (nm) Filtrate (nm)	Conexiones eléctricas Electrical connections			Elemento más pesado (Kg) Heaviest part (Kg)	Medidas (mm) Largo x ancho x alto x (n° dep.) Dimensions (mm) Length x width x height x (tank #)	Capacidad de los depósitos(L) Tank capacity (L)		
								Reactor Biológico Biological reactor	Ultrafiltración Ultrafiltration	Acumulación Accumulation
ARG03020	2000	50	230V	16A	900W	180	1600x1400x2250x(3)	2000	2000	2000
ARG03040	4000	50	230V	16A	1500W	200	1600x1400x2250x(3)	2000	2000	2000
ARG03080	8000	50	230V	16A	1750W	250	1600x1400x2250x(5)	4000	2000	4000