



RCR01XXX

Reciclaje Compactadora



RECICLAJE



MODULABLE



TRANSPORTABLE
EN CONTENEDOR



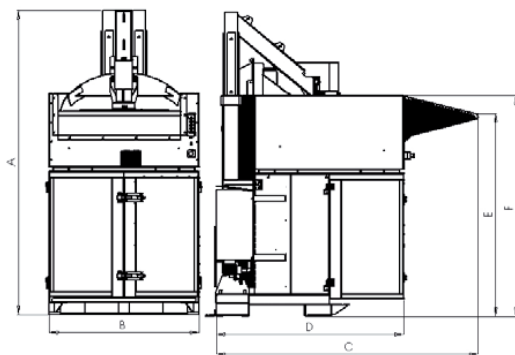
INDUSTRIA

APLICACIONES

- Procesos productivos en línea.
- Compactación de cartón, plásticos y derivados.
- Compactación de residuos contaminados.

VENTAJAS

- Reducción del 80 % en volumen del residuo.
- Fácil y rápido manejo.
- Formación de balas de 300 a 400 Kg, según material.
- Dos contenedores reforzados de 1000 L incluidos.
- Sistema autónomo y compacto.
- Carga continua.
- Bajo nivel de ruido.
- Fácil transporte e instalación.
- Servicio técnico especializado.



VOLUMEN VALPAK ESTÁNDAR / VALPAK S / VALPAK M			
Colas	Valpak Estándar	Valpak S	Valpak M
A	2,8 m	2,4 m	2,6 m
B	1,4 m	1,2 m	1,2 m
C	2,1 m	2,1 m	2,2 m
D	1,7 m	1,7 m	1,6 m
E	1,7 m	1,7 m	1,7 m
F	2 m	2 m	1,9 m

VOLUMEN PAQUETE			
	Valpak Estándar	Valpak S	Valpak M
Long. x Anch. x Altu. (metros)	2,1 x 1,4 x 2	1,5 x 1,2 x 1,8	2,2 x 1,2 x 1,9
Peso (toneladas)	1,2	1	1

VOLUMEN PAQUETE			
	Valpak Estándar	Valpak S	Valpak M
CARTÓN	De 300 a 400 kg	De 250 a 350 kg	De 250 a 350 kg
PLÁSTICO	De 150 a 200 kg	De 100 a 150 kg	De 100 a 150 kg
CAJAS	De 300 a 350 kg	De 250 a 300 kg	De 250 a 300 kg



Alimentación: 380 V tri o 220 V tri

Potencia: 4 Kw

Protección: 16 A Curva D

Garantía de fabricante: 1 año sobre las piezas.

Reciclaje de bolsas de basura.



Colocar la bolsa de plástico

Verter los residuos enteros

Funcionamiento automático

Retirar la bala compactada