



RCR02XXX

Reciclaje Compactadora



RECICLAJE



MODULABLE



TRANSPORTABLE
EN CONTENEDOR



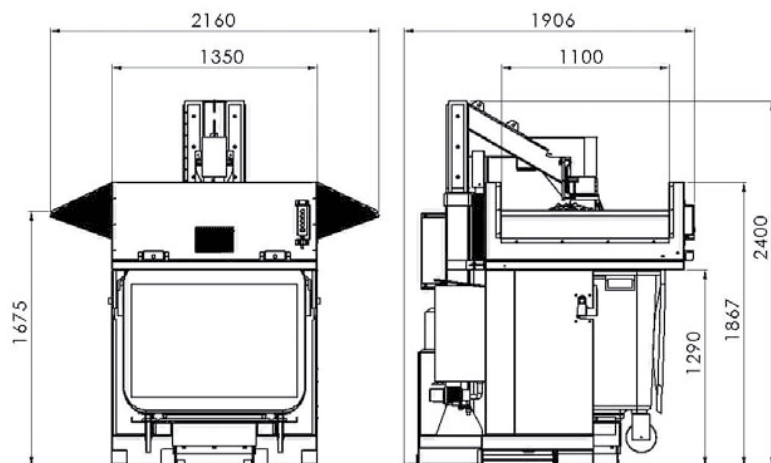
INDUSTRIA

APLICACIONES

- Procesos productivos en línea.
- Compactación de cartón, plásticos y derivados.
- Compactación de residuos contaminados.

VENTAJAS

- Reducción del 80 % en volumen del residuo.
- Fácil y rápido manejo.
- De 100 a 350 Kg con contenedor, según material.
- Dos contenedores reforzados de 1000 L incluidos.
- Sistema autónomo y compacto.
- Carga continua.
- Bajo nivel de ruido.
- Fácil transporte e instalación.
- Servicio técnico especializado.



Reciclaje de bolsas de basura.

Alimentación: 380 V tri o 220 V tri

Potencia: 4 Kw

Protección: 16 A curva D

Peso: 1200 Kg

Garantía de
fabricante:
1 año.



Colocar el
contenedor
de 1000 L

Asegurar con el
soporte hidráulico

Verter los residuos
enteros

Funcionamiento
automático